


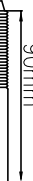
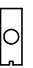

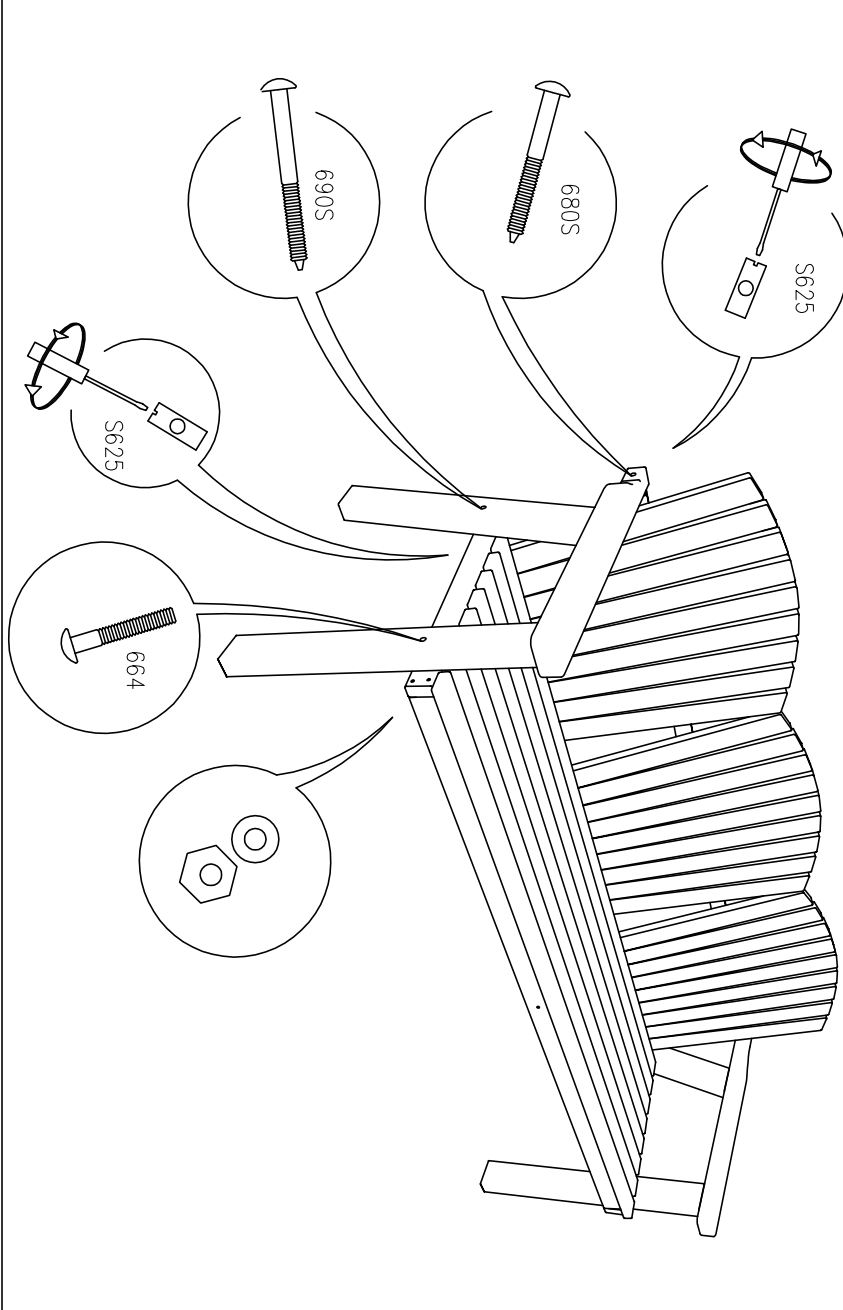

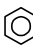

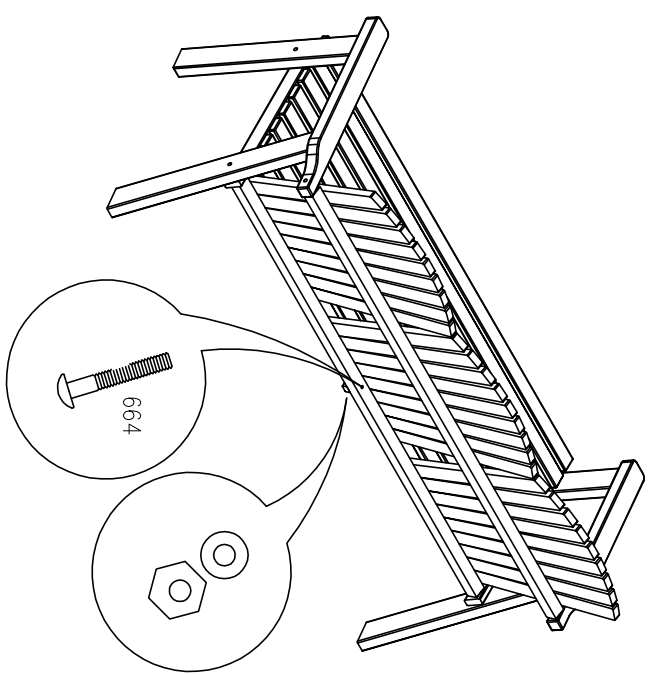


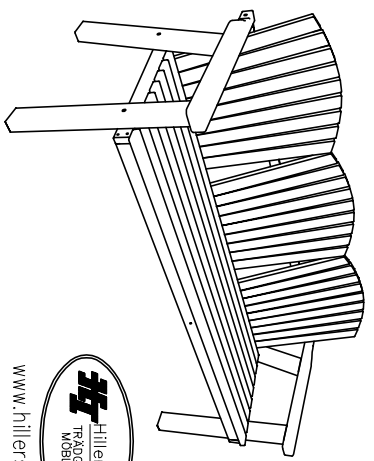
- 72215  6
- 664  2X
- 6805  2X
- 6905  2X
- S61025  4X
- N5  1X



- 72215  1X
- 6  1X
- 664  1X



SOLVIK SOFFA 750377



www.hillerstorp.se

Reg.Nr 750377	Utg. 1	Datum 20121116
------------------	-----------	-------------------