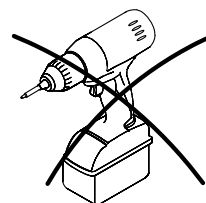
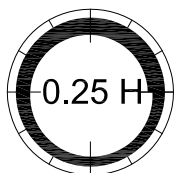
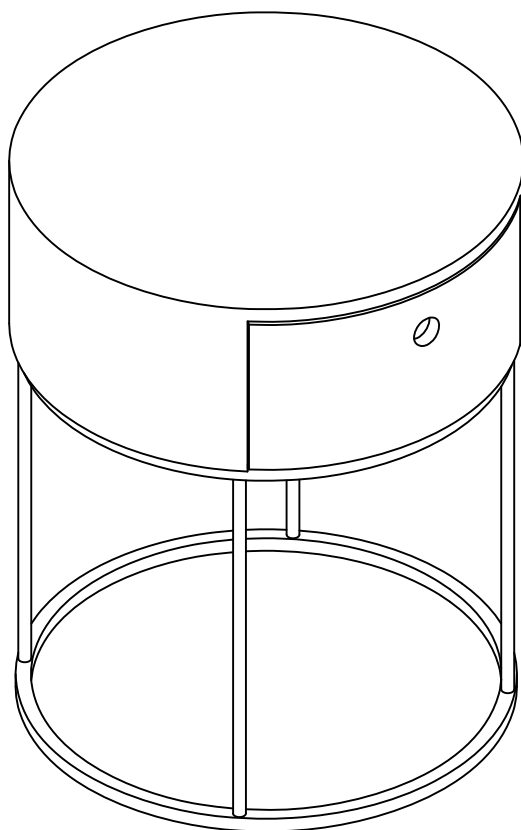
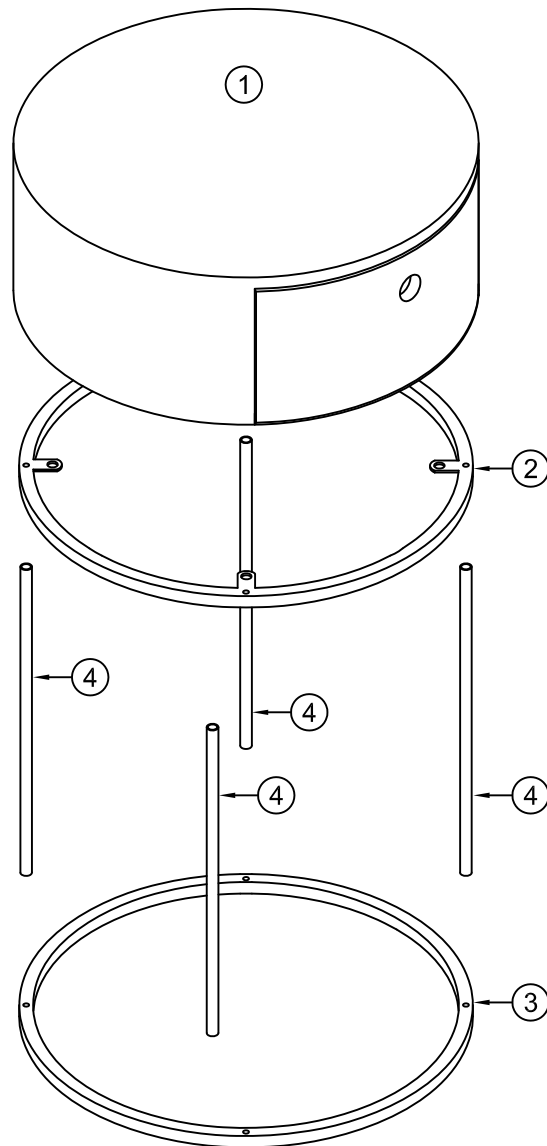



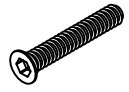


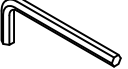
# POLO



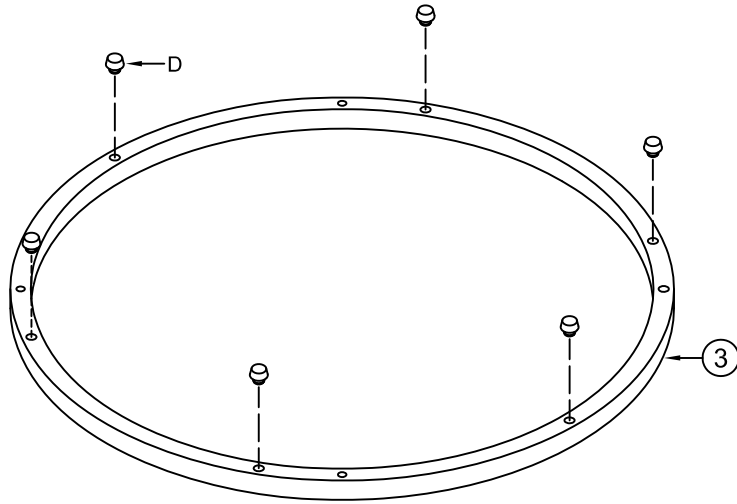
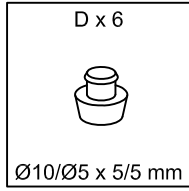
			✓
①	1	400 x 400 x 150	
②	1	394 x 394 x 15	

			✓
③	1	394 x 394 x 15	
④	4	320 x 12 x 12	

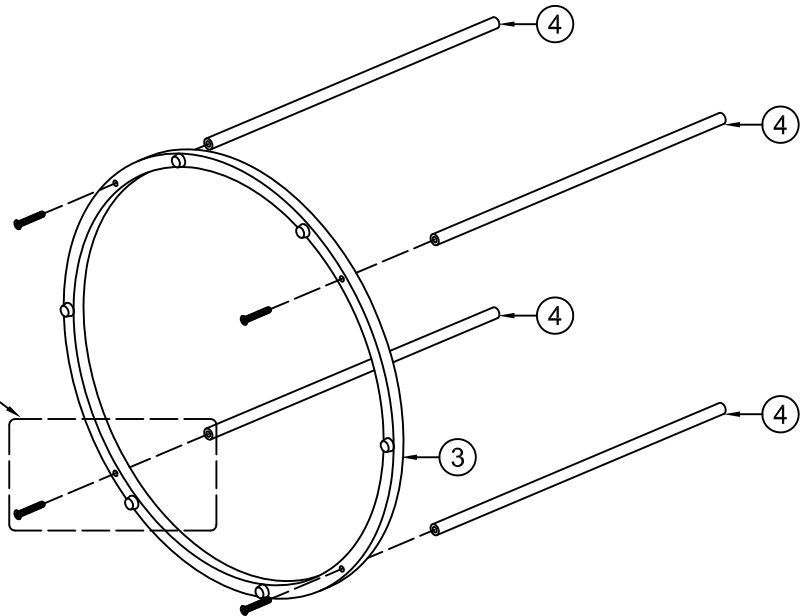
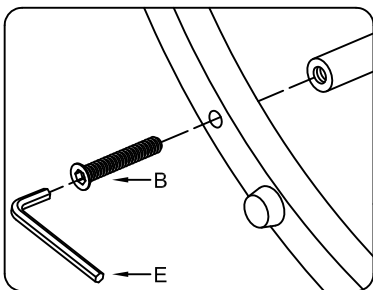
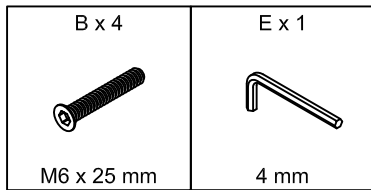


<p>A x 4</p>  <p>M6 x 15 mm</p>	<p>B x 8</p>  <p>M6 x 25 mm</p>	<p>C x 4</p>  <p>Ø6 / Ø18 mm</p>	<p>D x 6</p>  <p>Ø10/Ø5 x 5/5 mm</p>	<p>E x 1</p>  <p>4 mm</p>
--	--	---	---	--


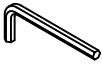
1

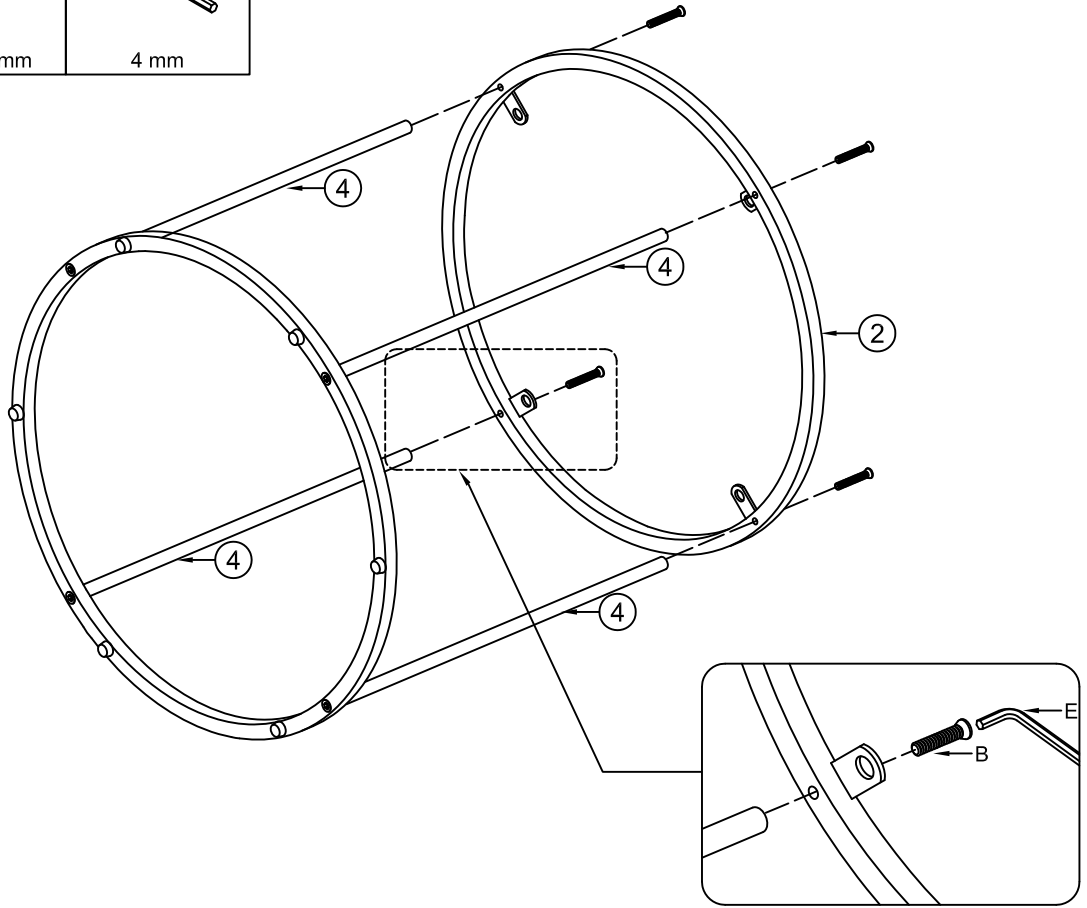


2






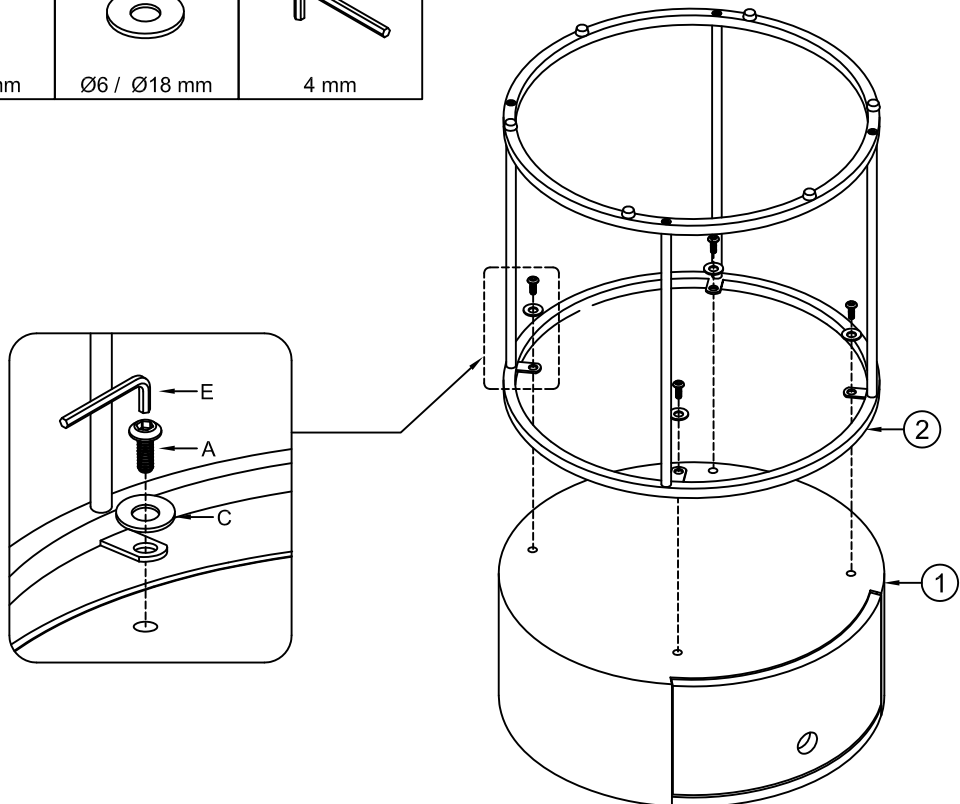
# 3

B x 4	E x 1
	
M6 x 25 mm	4 mm



# 4

A x 4	C x 4	E x 1
		
M6 x 15 mm	Ø6 / Ø18 mm	4 mm



5

