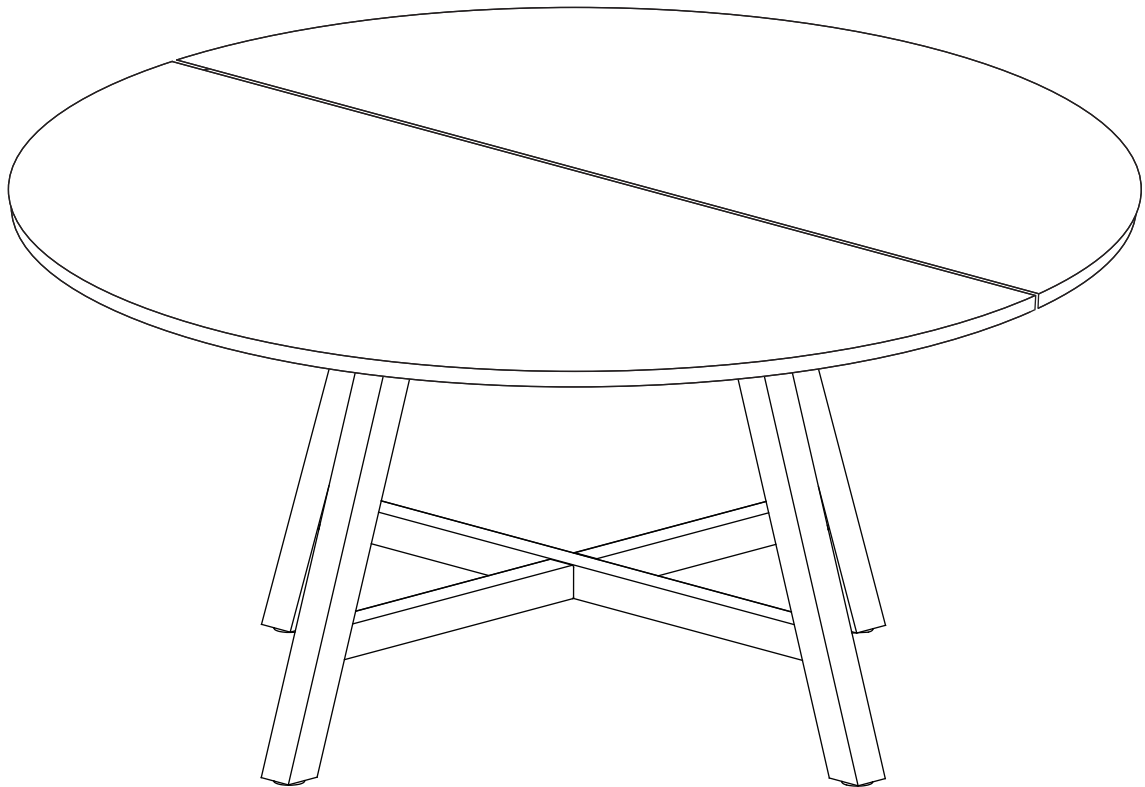
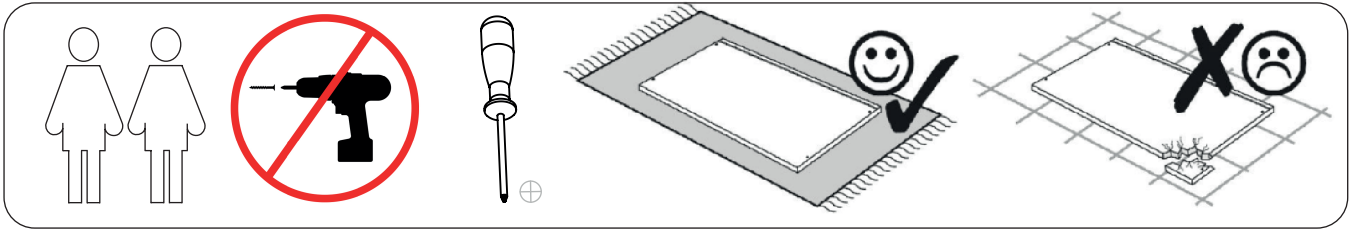


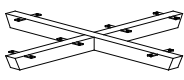
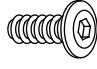


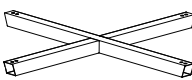
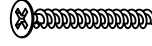
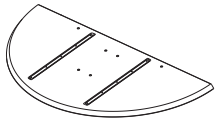
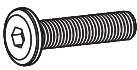
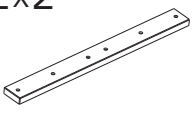

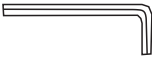
ASSEMBLY INSTRUCTION

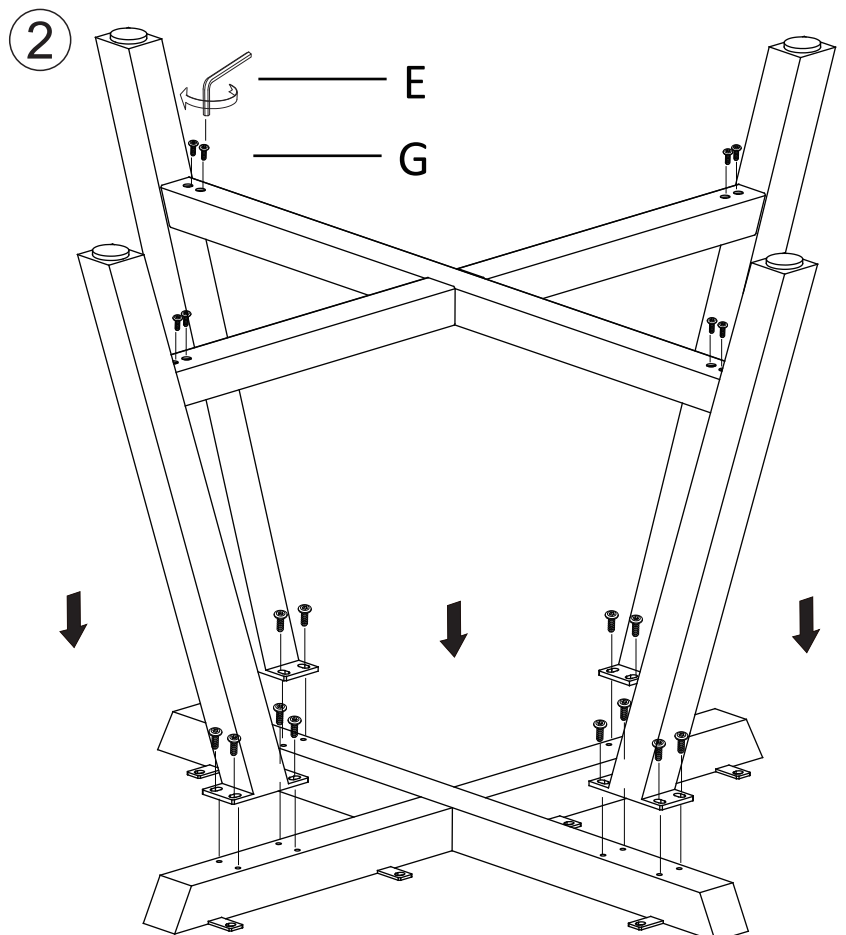
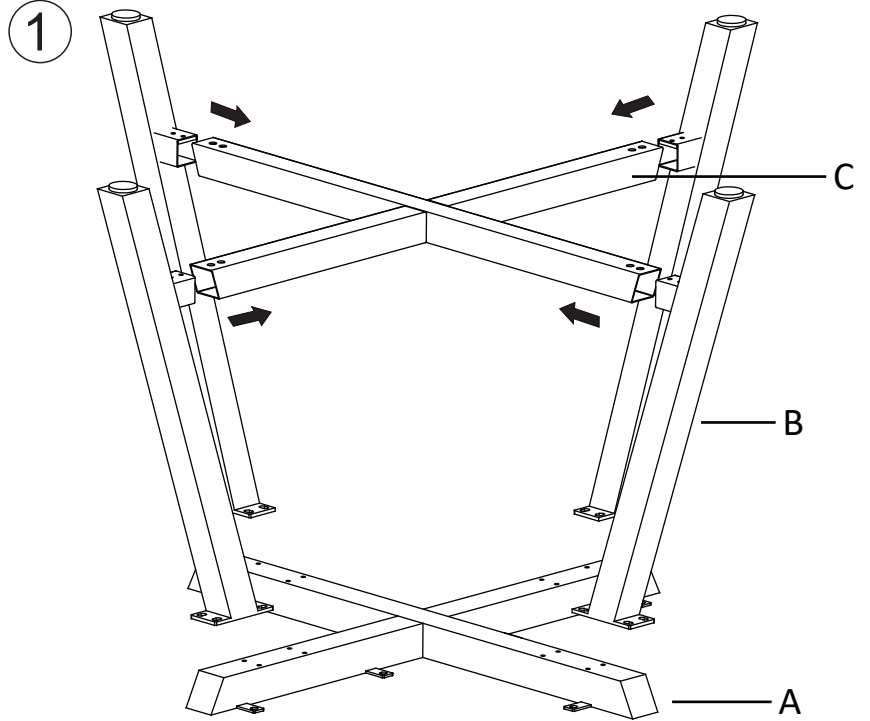
CARRADALE DINING TABLE ROUND WITH A-LEG



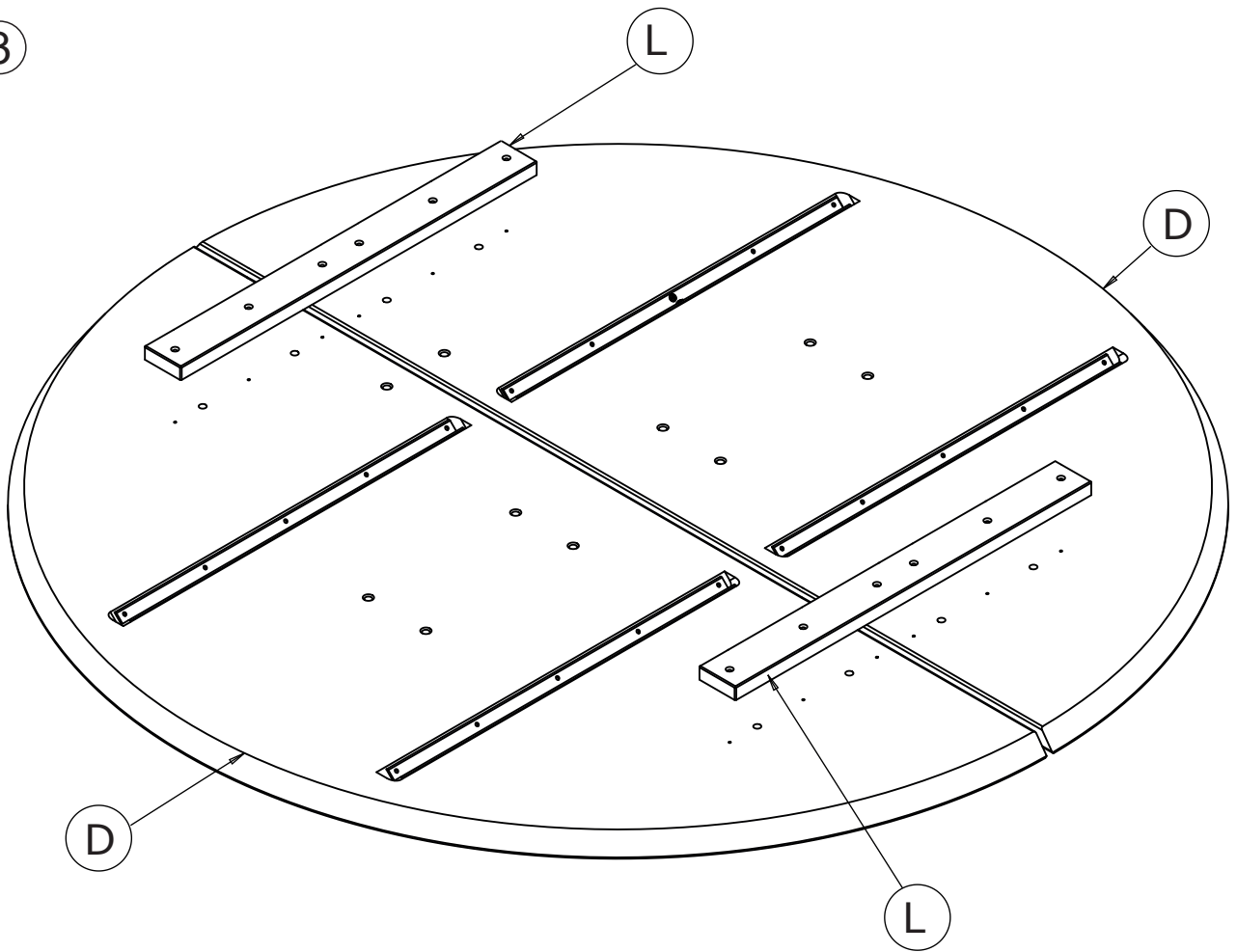
ROWICO
HOME



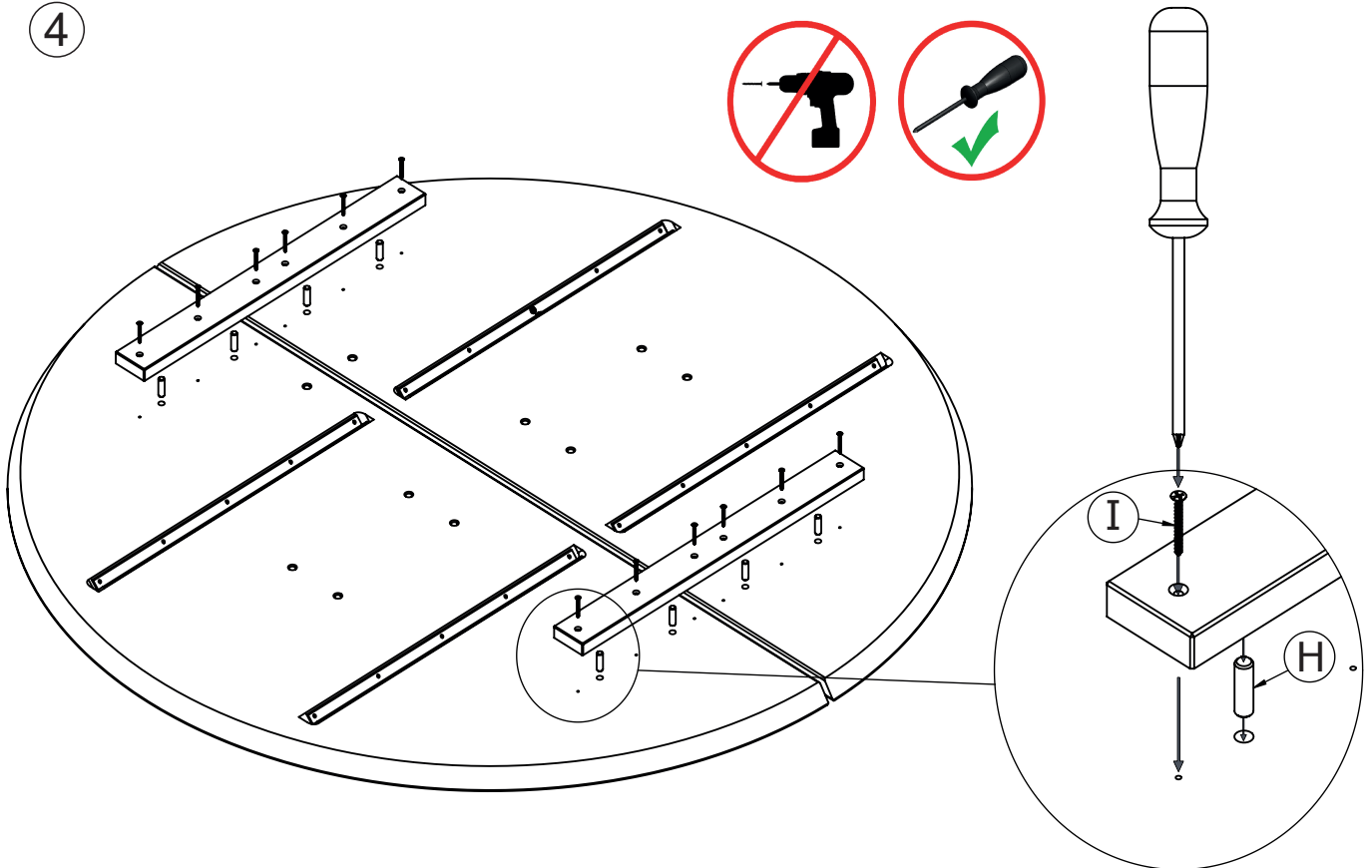
Ax1 	Gx24  M6 × 16
Bx4 	Hx8 
Cx1 	Ix12 
Dx2 	Jx12  M6 × 12
Lx2 	Kx1 
Ex1  # 4	



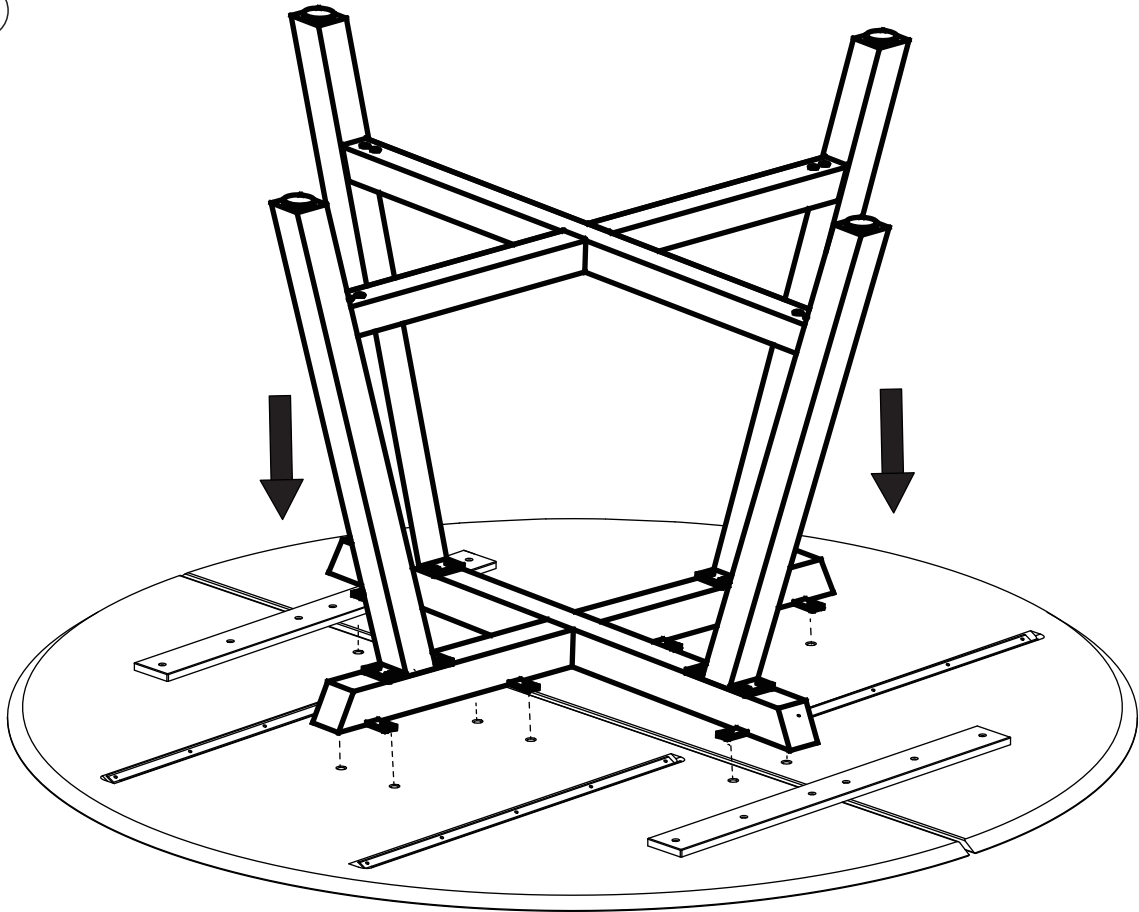
3



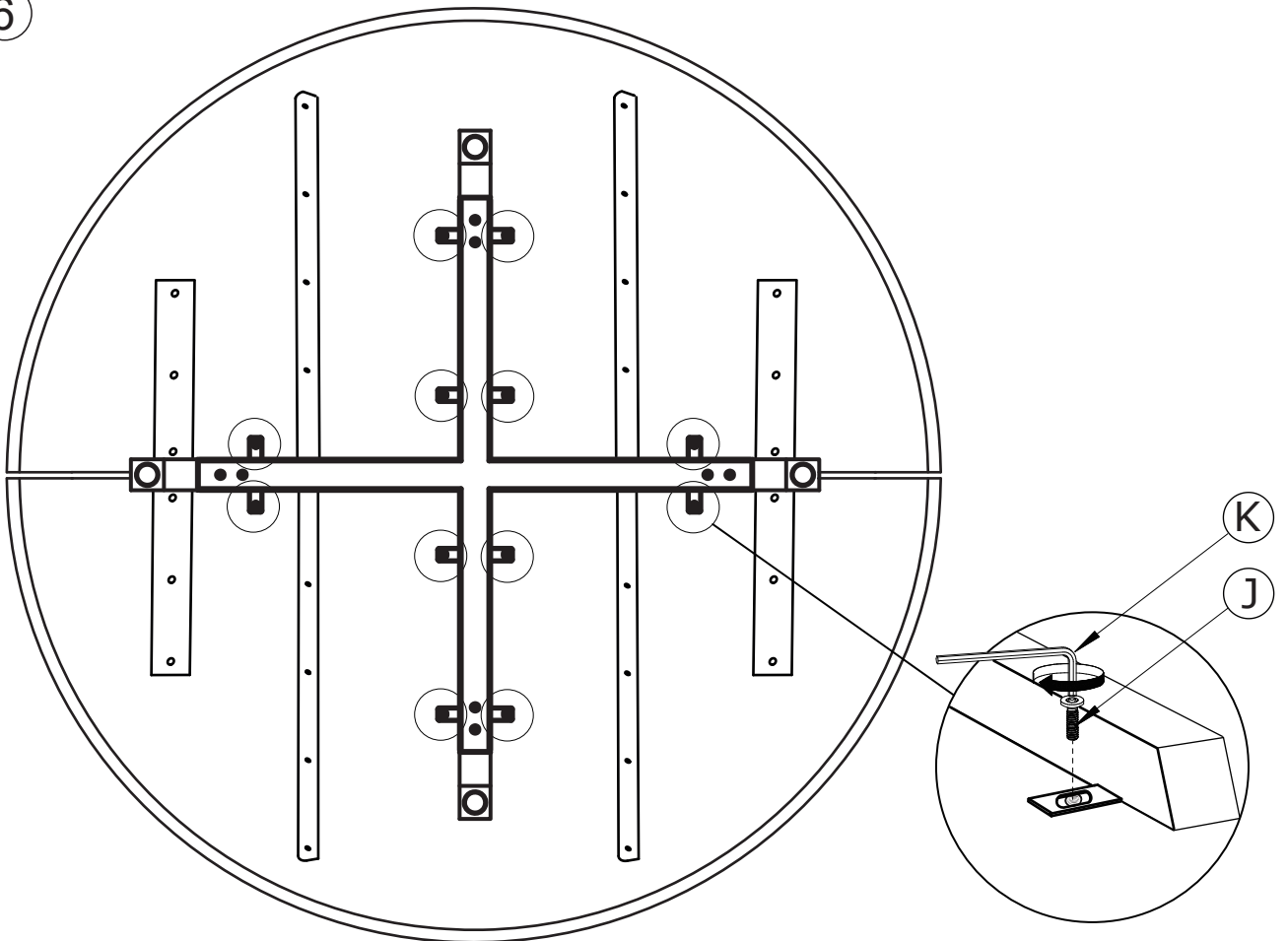
4



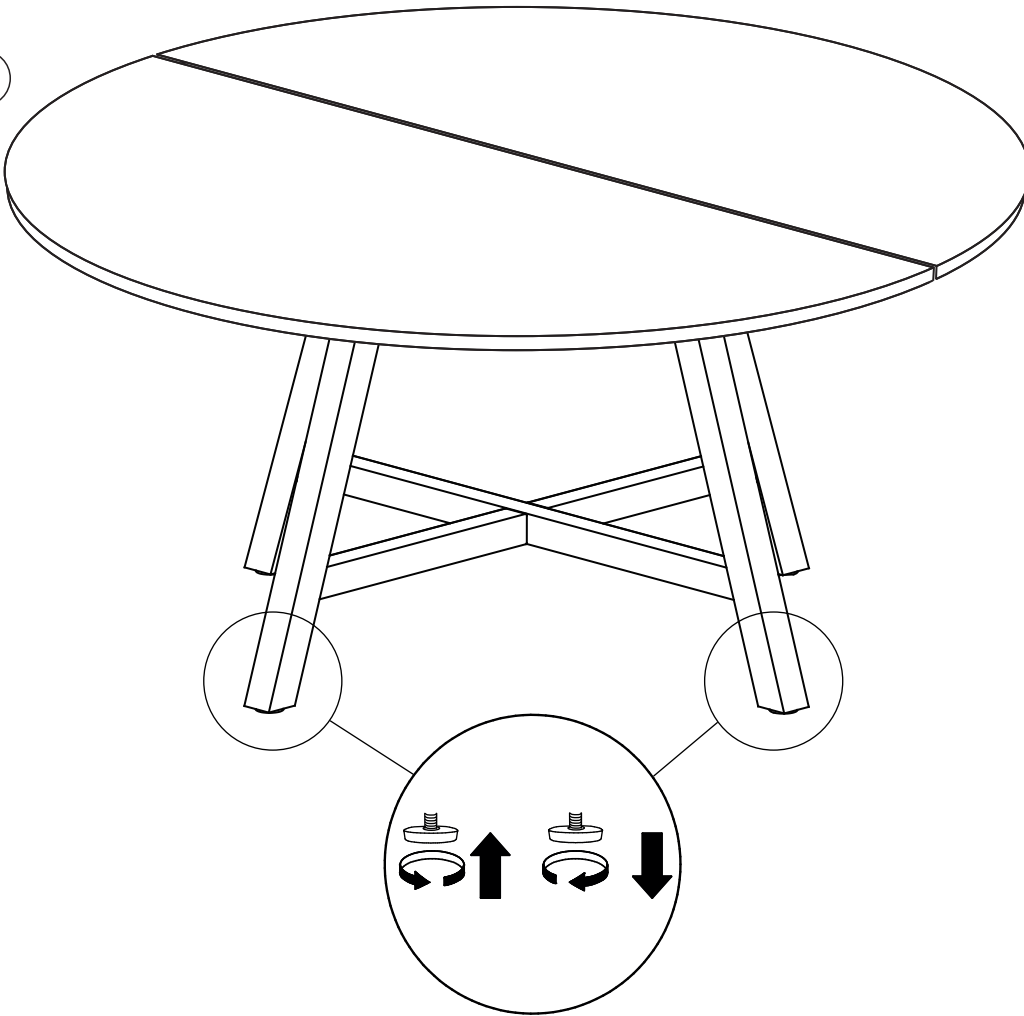
5



6



7



Belasta inte kanten med för hög vikt, för att undvika att bordet välter.
Do not overload the edge to prevent the table from tipping over.

