

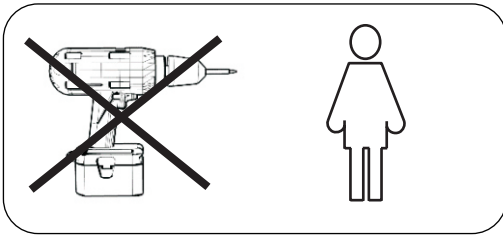
ASSEMBLY INSTRUCTION









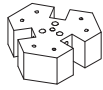
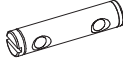
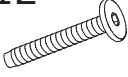



# YUMI NEST OF TABLES



**ROWICO**

H O M E



Ax1 	Hx12  Ø16/Ø6.5
Bx3 	Ix6  Ø20
Cx1 	Jx1  Ø4
Dx3 	Kx12  Ø4 × 50MM
Ex2 	Lx6  Ø10 × 45
Fx12  M6 × 40MM	Mx2 
Gx12  Ø10.4/Ø6.5	 Ø8 × 30

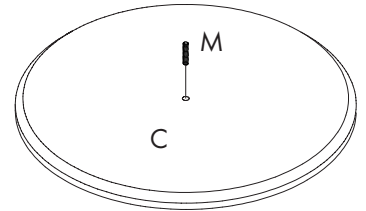
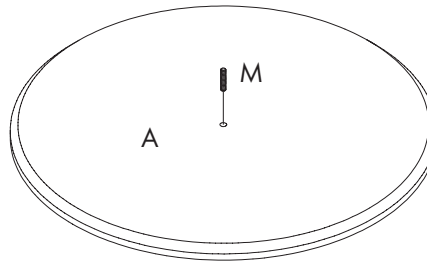
### OBS!

För att optimera ytans tålighet, bör ett lager vax appliceras innan produkten tas i bruk. Därefter bör det upprepas regelbundet eller vid behov.

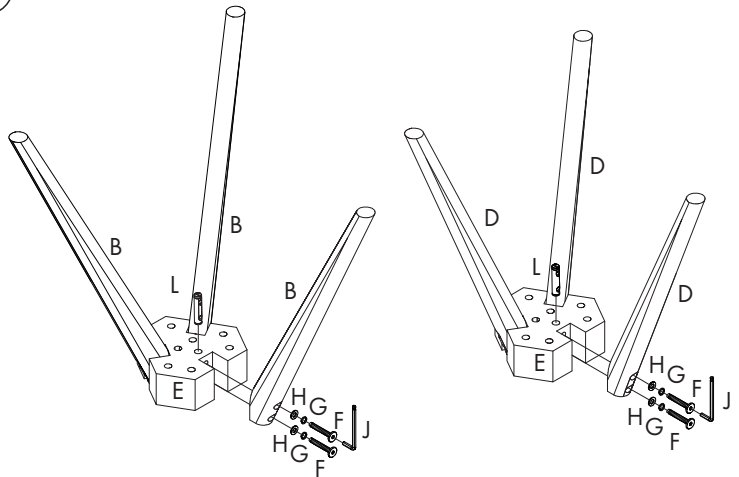
### Attention!

To optimize resistance of top surface, a layer of wax should be applied before using the product. Then it should be repeated periodically or when needed.

1



2



3

