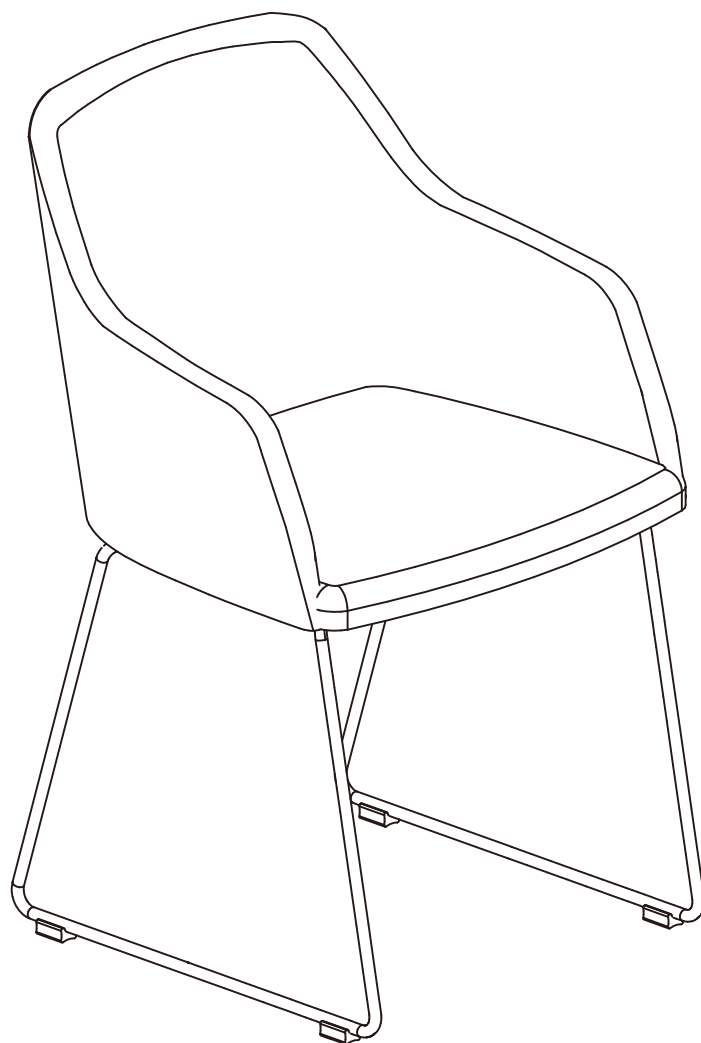
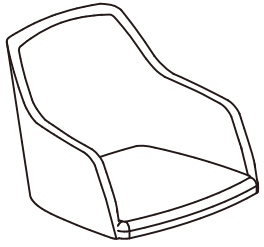


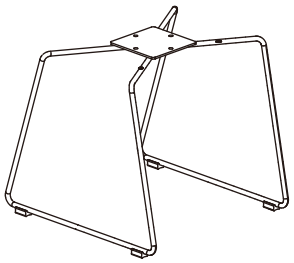
Casablanca



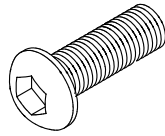
A*1



B*1

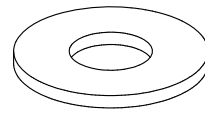


C*4



M6x20 mm

D*4



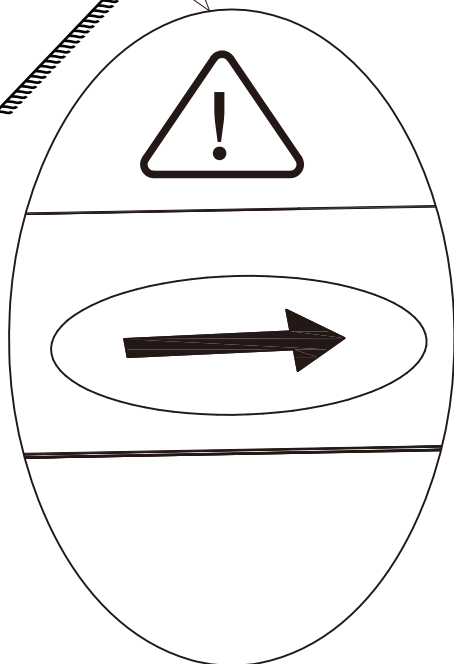
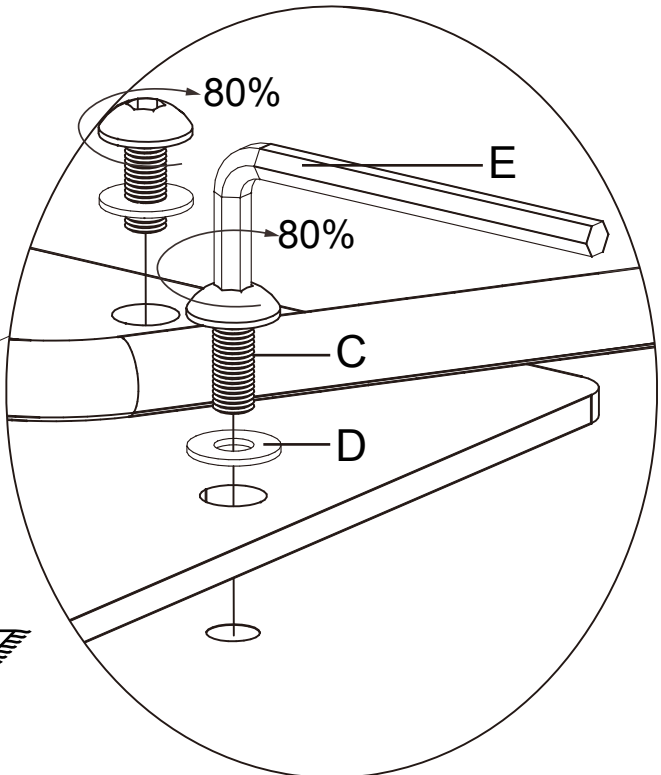
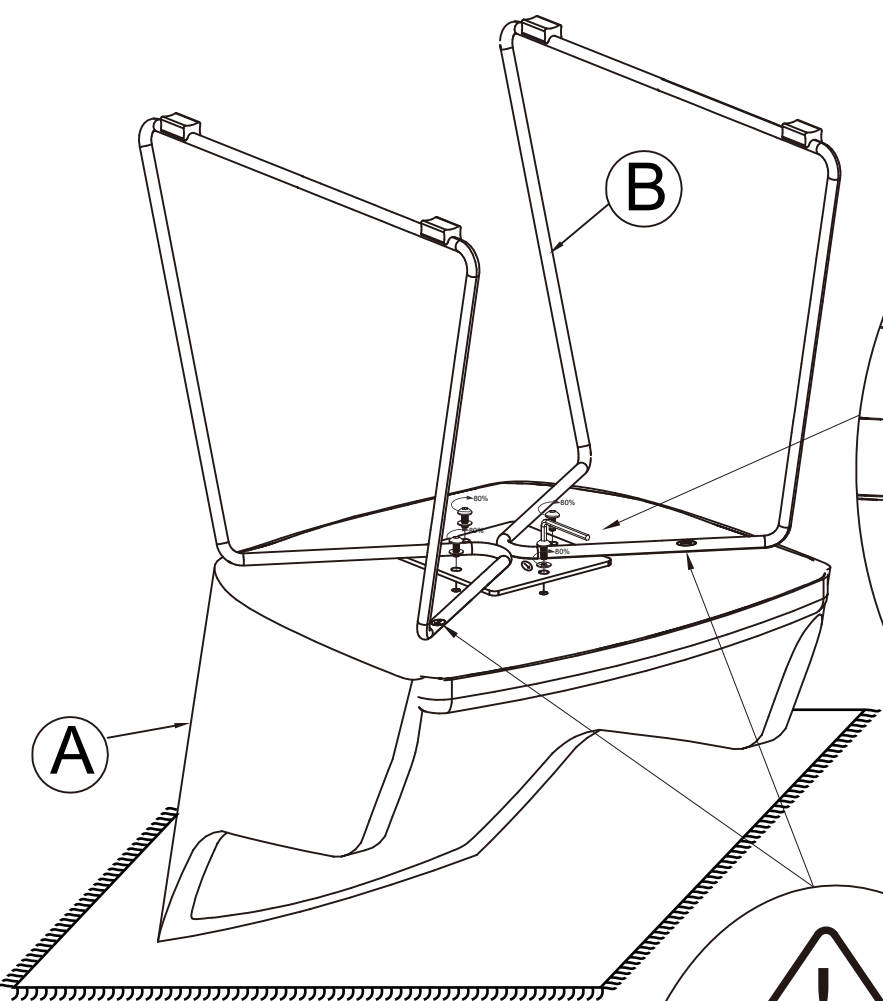
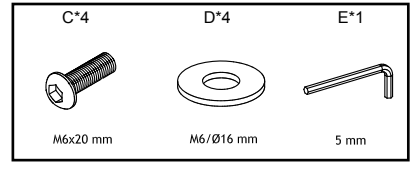
M6/Ø16 mm

E*1

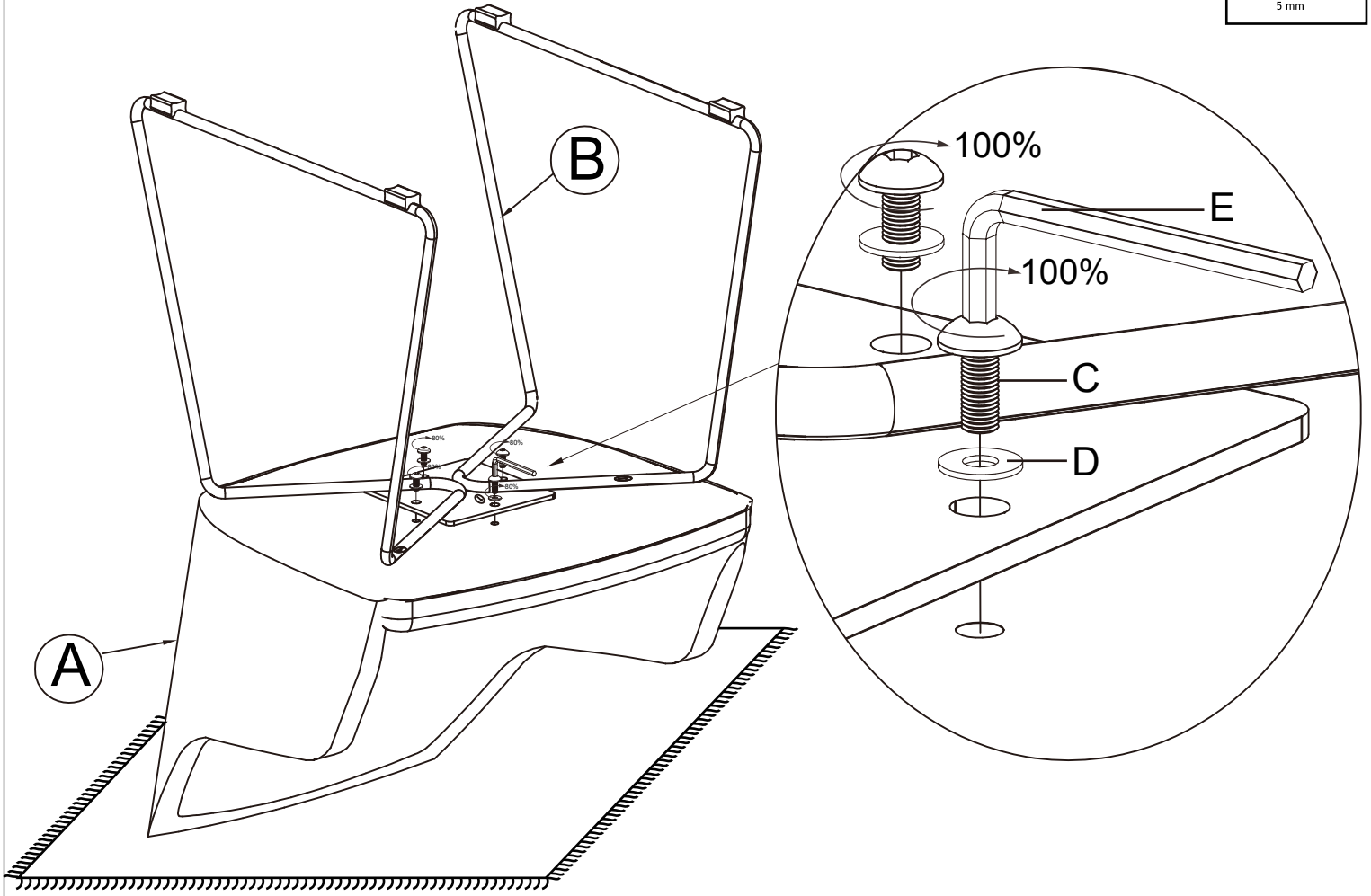
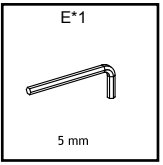


5 mm

1



2



3

