


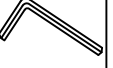

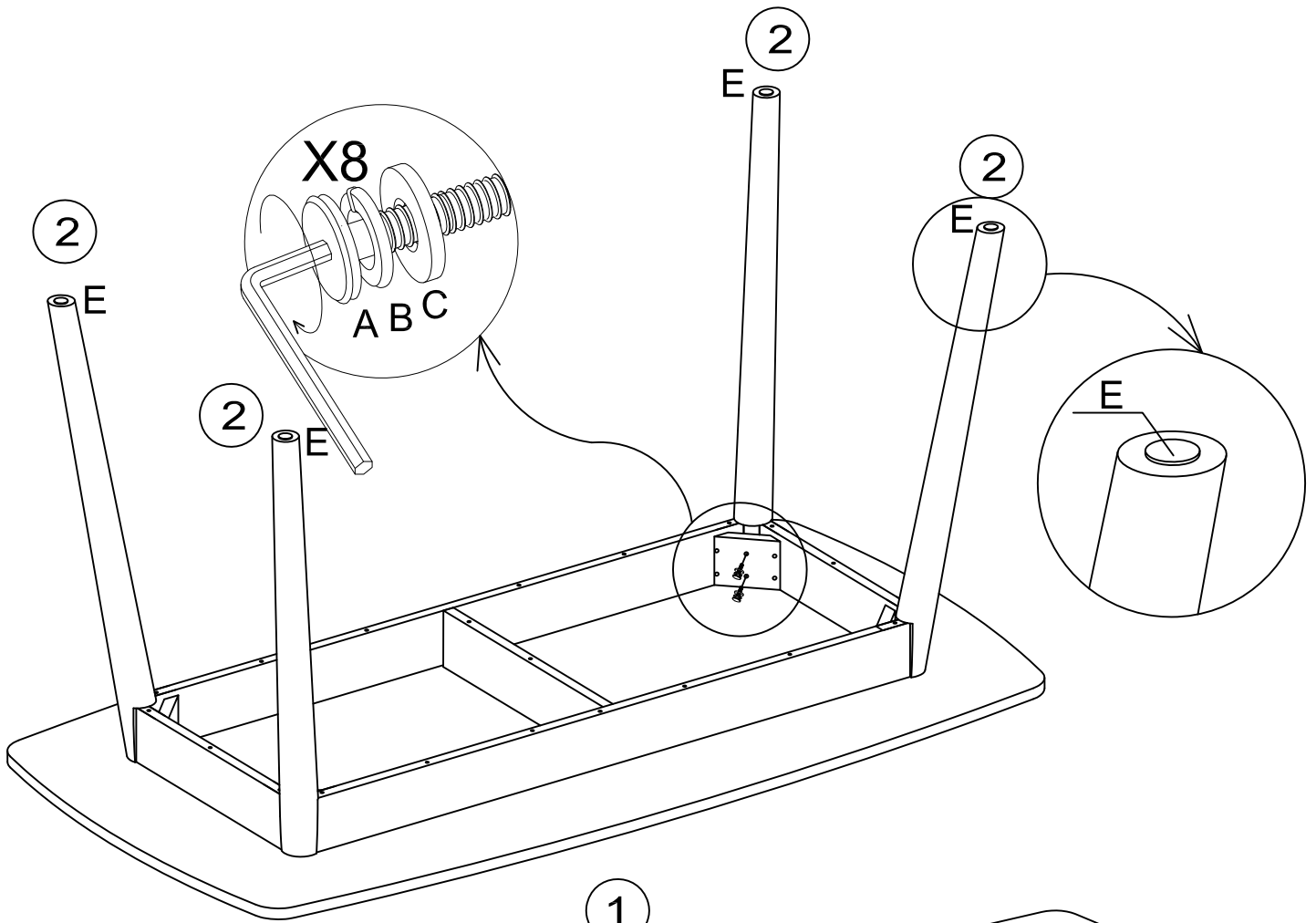

A x8 M8*75	B x8 M8	C x8 Ø19/Ø8	D x1 5mm	E x4 Ø35mm

				
A x8	B x8	C x8	D x1	E x4



1

