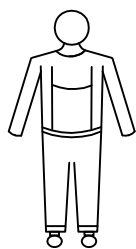
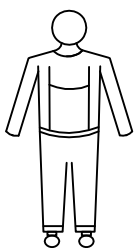
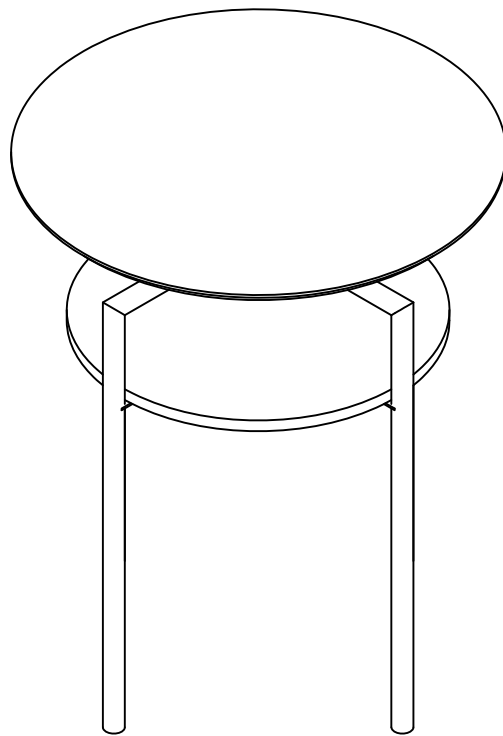
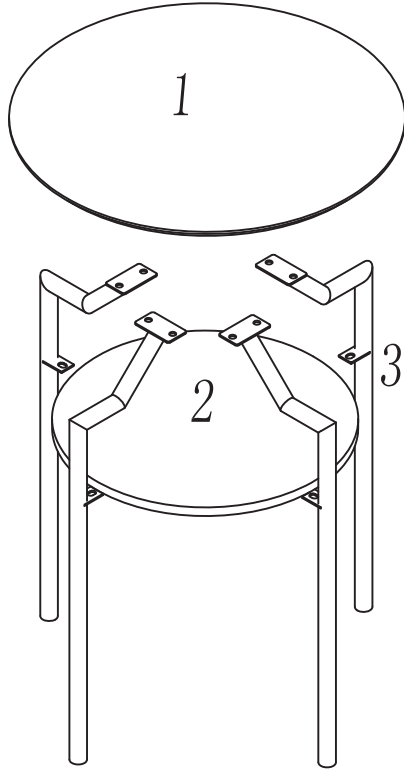
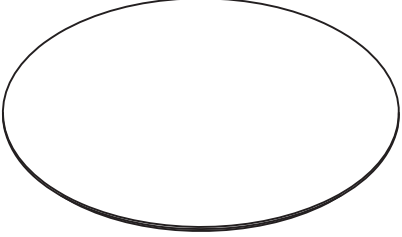
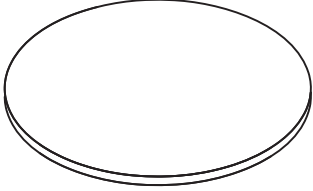
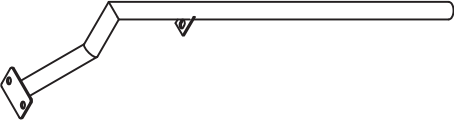




GOIDINGTON

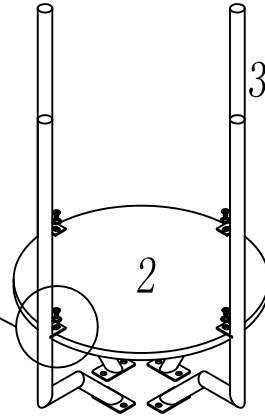
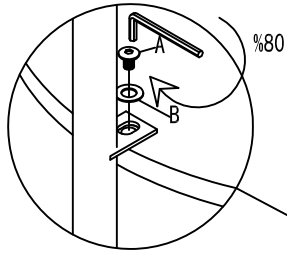






| | |
|---|--|
| <p>1</p>  <p>X1</p> | <p>2</p>  <p>X1</p> |
| <p>3</p>  <p>X4</p> | |

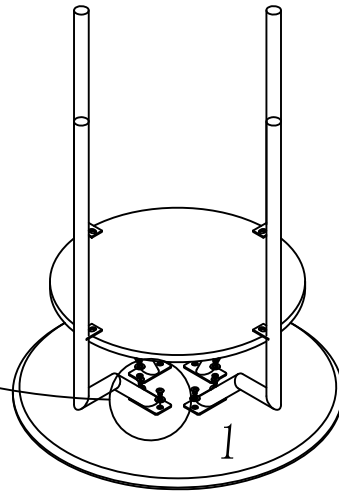
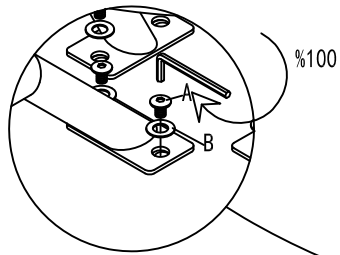
| | | |
|---|--|---|
| <p>M5*12 A*12</p>  | <p>φ10*φ7 B*12</p>  | <p>M4 C*1</p>  |
|---|--|---|

| |
|---|
| M5*12 A*4 |
|  |
| φ10*φ7 B*4 |
|  |
| M4 C*1 |
|  |

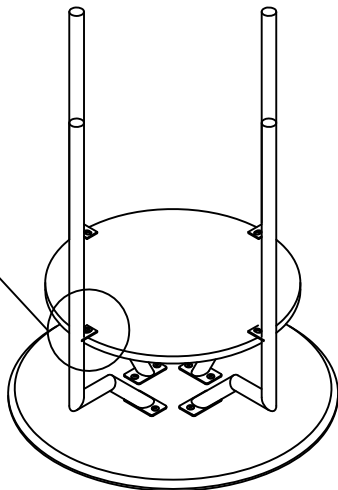
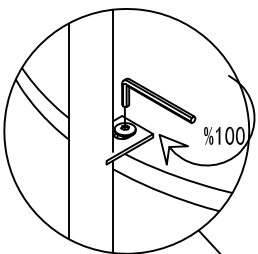


1

| |
|---|
| M5*12 A*8 |
|  |
| φ10*φ7 B*8 |
|  |



2



3

4

