

Monteringsanvisning: T-1166 - DIABLO



1 x DIABLO



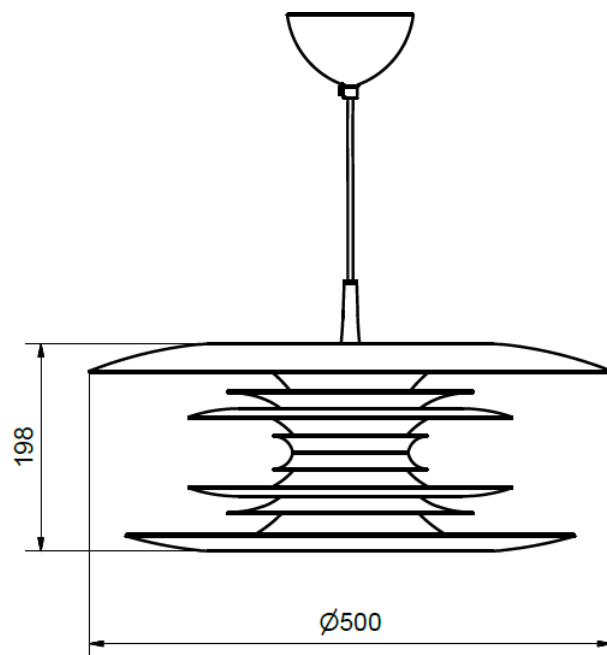
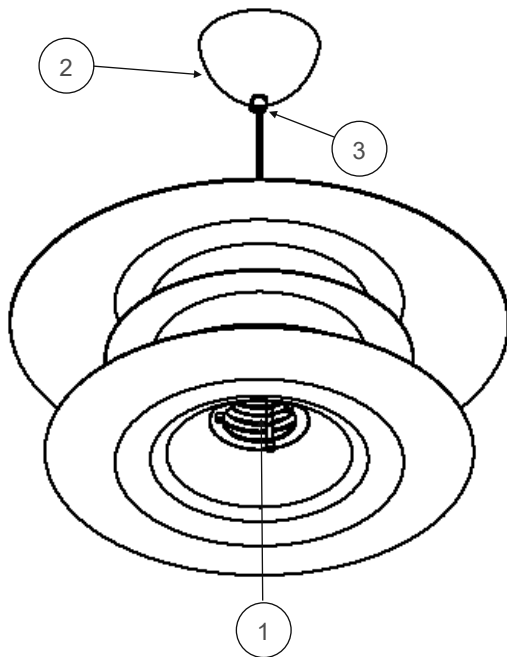
IP20

E27
230VAC

Max 75W
50/60Hz

Taklampa/Ceiling lamp

- 1 - Sätt i ljuskällan.
- *Insert the lightsource.*
- 2 - Koppla in till elnätet och häng upp på takkrok.
- *Connect the luminaire to a power supply and hang on a ceiling hook.*
- 3 - Justera längden på kabeln och dra åt stoppskruven.
- *Adjust the cable length and tighten the set screw.*



SE

Denna armatur måste rengöras för hand. Använd inte starka rengörings- eller slipmedel som kan skada ytan. Armaturen måste vara avstängd vid rengöring.

Ljuskälla ej inkluderad.

En

The lamp must be cleaned by hand. Do not use strong or abrasive cleaners, which may damage the surface. The lamp must be turned off when cleaned.

Light source not included.