

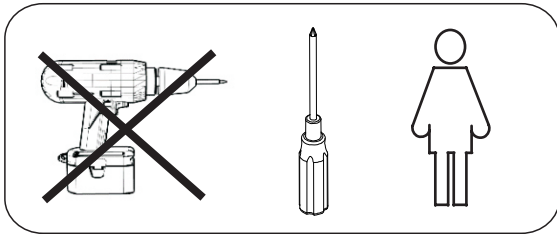
ASSEMBLY INSTRUCTION


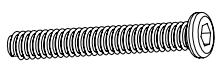
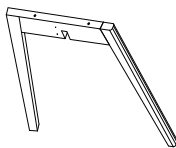
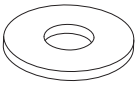
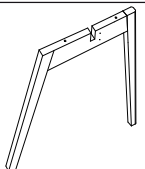
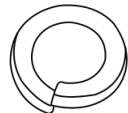
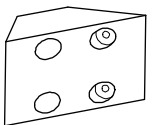

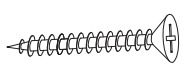
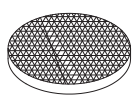
# DRIMSDALE CHAIR



**ROWICO**

HOME



Ax1 	Fx4 
Bx1 	Gx4 
Cx1 	Hx4 
Dx2 	Ix1 
Ex8 	Jx4 

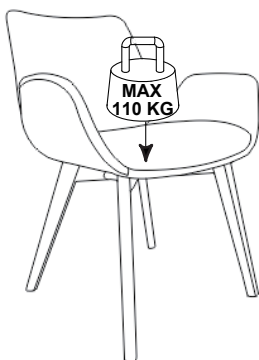


**OBS!**

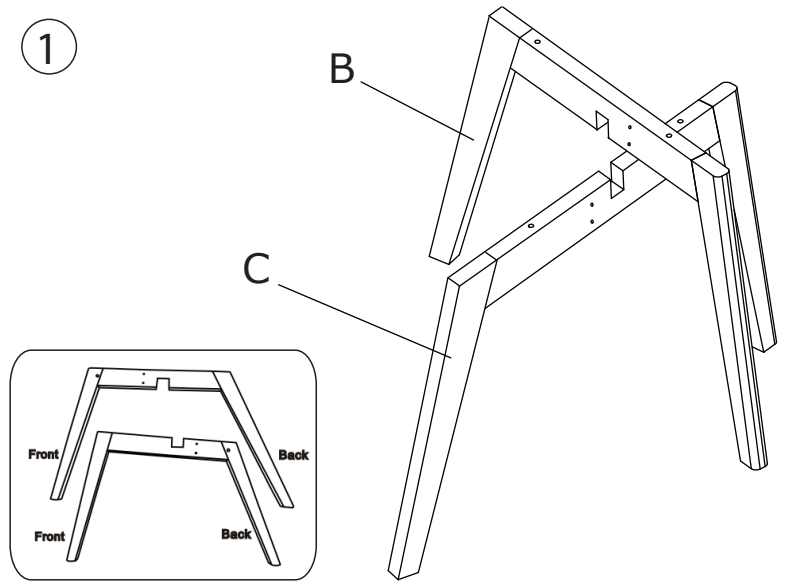
Tänk på att det är viktigt att samtliga skruvar på stolen efterspänns regelbundet, beroende på användargrad och inomhusklimat.

**Attention!**

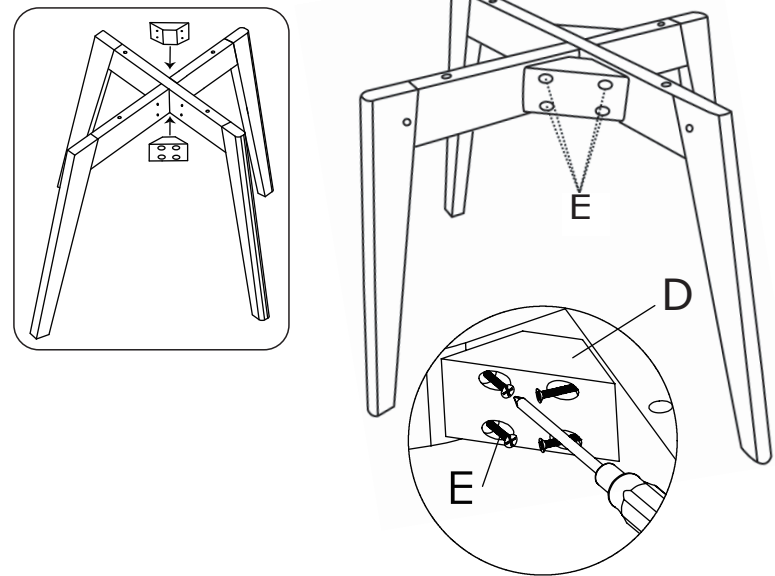
It might be necessary to re-tighten all screws on the chair on a regular basis, depending on the level of use and the room climate.



1



2



3

