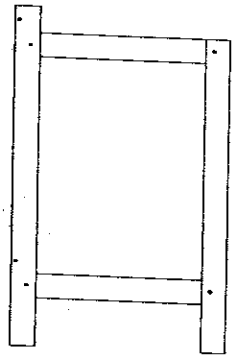
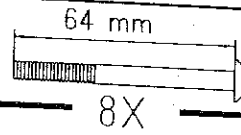
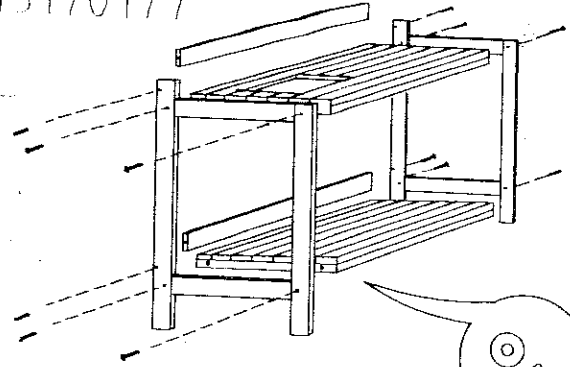


Kök 15170177 / 15170277

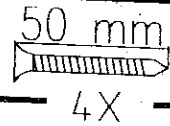
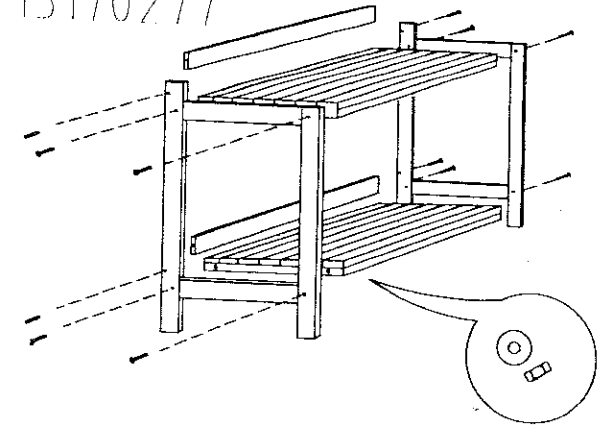


x2

15170177



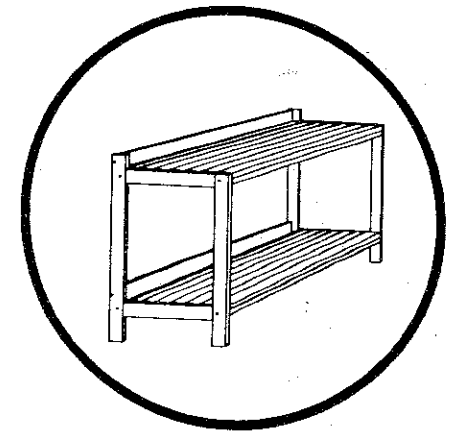
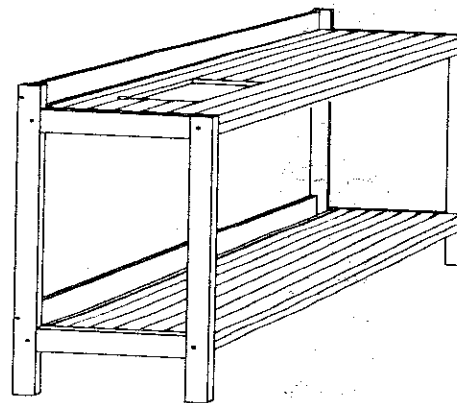
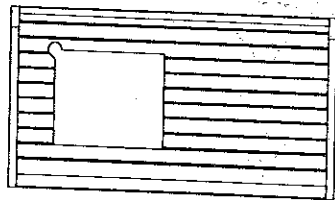
15170277



1x



1x



Reg.Nr 15171	Utg. 2	Datum 20170317
-----------------	-----------	-------------------

